

# CATALOGUE MENUISERIES

COMPOSITE ■ PVC ■ ALUMINIUM



[www.chouette.pro](http://www.chouette.pro)  
fenêtres portes  
fermetures isolation  
pour une chouette rénovation...

Partenaire  
Expert  
**Delplast**

# NOTRE SAVOIR-FAIRE

## Qui sommes-nous ?

Créé par Michel DELAHAYE et son fils Régis en 1994, le Groupe DELPLAST, auquel est rattachée la marque UN CHOQUETTE MENUISIER, assume fièrement un parcours de croissance, de développement et d'investissements. Le Groupe DELPLAST est désormais un industriel reconnu pour la qualité et l'innovation de ses produits.

Quelques chiffres illustrent ce parcours :

- 150 collaborateurs
- 1 site industriel de 6.5 hectares à Cherbourg (50)
- 18 000 m<sup>2</sup> couverts de production :
  - Fenêtres, portes et volets
  - 3 ateliers :
    - 1 atelier de production PVC et PVC composite
    - 1 atelier de production Aluminium
    - 1 atelier dédié au laquage de nos menuiseries PVC composite
- 10 familles de produits labellisés et certifiés
- ... un parc de machines numériques et robotisées à la pointe de la technologie.

## Les certifications

Qu'ils concernent la qualité de nos profils, de nos vitrages ou encore de nos menuiseries, les certifications et labels obtenus sont le résultat de la conformité parfaite de nos produits et de nos fabrications avec les exigences des organismes de certification qui les délivrent sur la base de référentiels rigoureux.



### DECEUNINCK SANS PLOMB :

Garantie d'absence totale de plomb dans la fabrication des profilés PVC.



### CEKAL :

Label de qualité des produits verriers en matière de fiabilité et de performances thermiques, acoustiques et de résistance à l'effraction.



### QUALICOAT Seaside et Qualidéco :

Qualité du laquage des profilés aluminium garantie pour une bonne tenue dans le temps.



### QUALANOD Architecture :

Le référentiel QUALANOD définit des exigences de qualité pour l'anodisation des surfaces de profilés aluminium.



En 2020, le Groupe Delplast devient membre de la French Fab et se positionne **Partenaire Deceuninck**, après 30 années de collaboration, affirmant plus que jamais sa volonté de placer les valeurs de qualité, de fabrication française et d'innovation au cœur de ses priorités.

En 2023, sélectionnée parmi plus de 145.000 PME à travers la France, Delplast est lauréate du programme national **ETIncelles**. Lancé par Emmanuel Macron, ce dispositif exceptionnel offre un accompagnement individualisé de l'Etat pour les PME françaises repérées pour leur dynamisme et leur fort potentiel de croissance, ETI (Entreprises de Taille Intermédiaire) en devenir.



### QUALIMARINE :

Le label QUALIMARINE atteste d'une préparation renforcée des profilés aluminium contre les environnements agressifs des zones côtières.



### QUALILAQUAGE :

Le label QUALILAQUAGE assure quant à lui la maîtrise du procédé de traitement et de thermolaquage de l'aluminium.



### ACOTHERM :

Label de certification garantissant les performances thermiques et acoustiques des fenêtres.



### NF Fenêtres PVC et NF Bloc-baies PVC\* :

Les fenêtres PVC et bloc-baies PVC certifiés NF sont contrôlés par le CSTB (centre scientifique et technique du bâtiment, organisme indépendant qui garantit la qualité de fabrication par des contrôles réguliers de nos sites de production) pour garantir une qualité de construction et une performance d'utilisation sur le long terme.

\*Selon les dispositions des certificats fenêtres PVC n°148-101 et Blocs-baies PVC n°148-83, Delplast, 620 rue du Plat Chemin, 50460 Querqueville. Tous les certificats à jour sont disponibles sur le site <https://evaluation.cstb.fr>.



## Un savoir-faire Made in Cherbourg depuis 30 ans

Le site industriel du Groupe Delplast est organisé et managé autour de l'innovation et de la qualité. De la sélection des fournisseurs à la mise en place de contrôles qualité rigoureux, le plus grand soin est apporté jour après jour, et à chaque étape du processus de fabrication, pour construire et enraciner un savoir-faire industriel puissant.

Faisant appel aux hautes technologies, la menuiserie exige également une précision et des savoir-faire spécifiques indissociables de la main de l'Homme.



**DES HOMMES ET DES FEMMES**  
QUI PARTAGENT LES  
VALEURS DE QUALITÉ ET  
D'ENGAGEMENT  
DU GROUPE DELPLAST.



**DES TECHNOLOGIES**  
NUMÉRIQUES PARFAITEMENT  
INTÉGRÉES : EXTRANET,  
TABLETTES, SITES INTERNET,  
RÉSEAUX SOCIAUX...



**UNE POLITIQUE DE**  
SERVICE TRANSVERSALE :  
BUREAU D'ÉTUDE,  
PRODUCTION, FABRICATION,  
LIVRAISON.



**UN ÉQUIPEMENT INDUSTRIEL**  
TOUJOURS À LA POINTE DE  
LA TECHNOLOGIE.



**UNE DÉMARCHE QUALITÉ**  
PERMANENTE.



# SOMMAIRE

**6 - 15**

## **MENUISERIES COMPOSITE**

6 - 11

EMERGENCE

12 - 15

LUMINANCE

**16 - 23**

## **MENUISERIES PVC**

16 - 21

SYMBIOSE

22 - 23

REPERE

**24 - 33**

## **MENUISERIES ALUMINIUM**

24 - 27

INCITATION

28 - 31

SUBLIMATION

32 - 33

IMMERSION

**34 - 35**

## **VOLETS ROULANTS**

34

SLIDEBOX et CRX

35

ITOU

**36**

## **MOTORISATION VOLETS ROULANTS**

**37**

## **VITRAGES & ACCESSOIRES**

**38 - 41**

## **COULEURS**





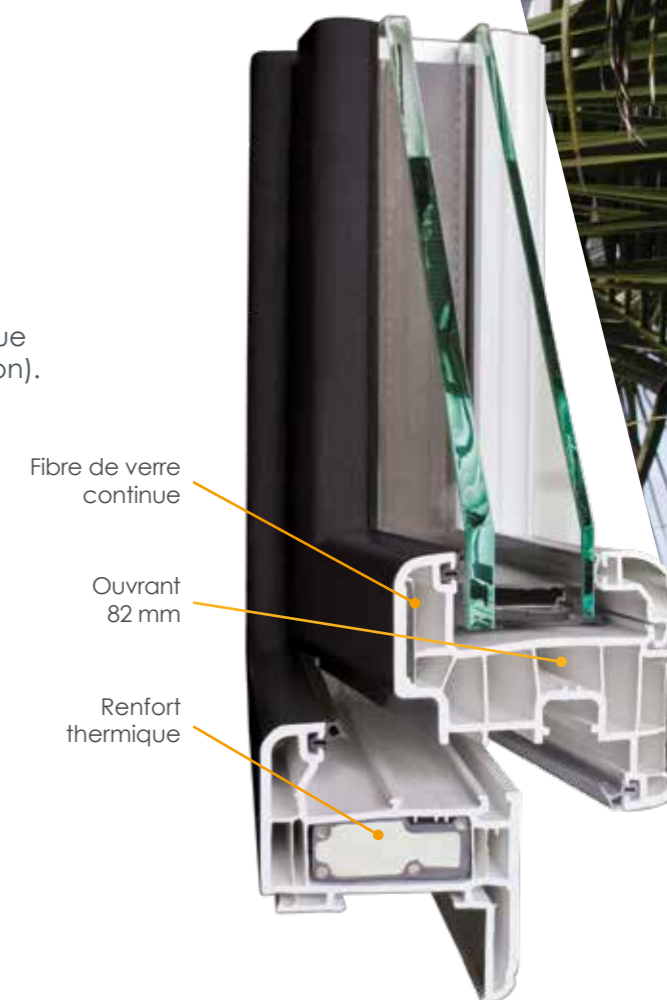
# EMERGENCE

## LA FENÊTRE COMPOSITE DESIGN AUX PERFORMANCES EXCLUSIVES

L'alliance unique de la matière entre le PVC et la fibre de verre en continu. Cette technologie apporte le complément d'inertie nécessaire à la suppression du renfort acier, d'une part, et assure un **renforcement thermique** exceptionnel, d'autre part.

Un produit haut de gamme,  
différent et compétitif

- **Uw jusqu'à 0,7 W/m<sup>2</sup>.K** selon configuration et vitrage.
- **Classement A\*E\*V\* : A\*3 E\*7B V\*A2.**
- Vitrage 36 mm 8/24/4 basse émissivité gaz argon avec intercalaire warm edge noir de série.
- **Dormant 5 chambres de 70 mm** avec renfort thermique en PVC cellulaire et fil d'acier (selon abaques et finition).
- **Ouvrant 6 chambres de 82 mm renforcé par de la fibre de verre en continu intégrée au PVC.**
- **100% sans renfort métallique.**
- Battement central étroit de 116 mm.
- Battement et poignée intérieurs centrés.
- **Poignée Sécustik** retardatrice d'effraction.
- Crémone anti-fausse manœuvre de série.
- Verrou à levier sur semi-fixe.
- Gâches et galets de sécurité de série (OF et OB).
- Quincaillerie à renvoi d'angles.
- Paumelles à vis cachées.
- Joint de vitrage affleurant.
- Possibilité de seuil alu 40 mm ou PMR 20 mm.



Un grand choix de coloris et de finitions pour un résultat unique !

### 3 finitions possibles :

Teinte dans la masse, plaxage et laquage sablé INTENSITÉ.

VOIR P. 38-39



Pour toujours plus de confort et sécurité, de nombreux vitrages sont disponibles en option !

**Doubles vitrages :** acoustiques, sécurité, autonettoyants, décoratifs, contrôle solaire, ...

**Triples vitrages.**

DEMANDEZ CONSEIL À VOTRE TECHNICO-COMMERCIAL.

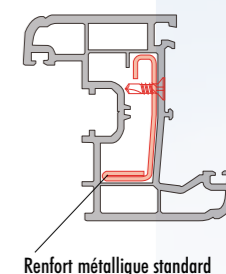
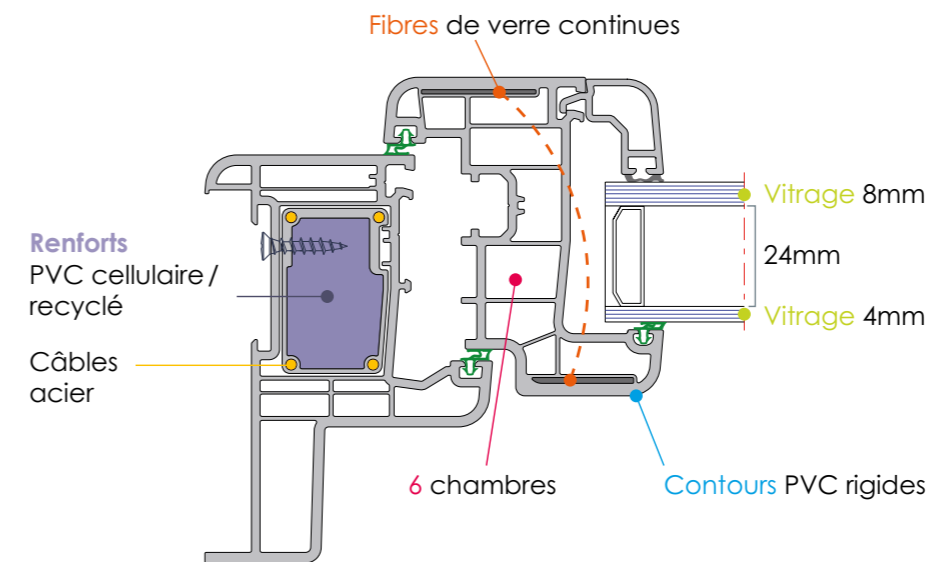


# EMERGENCE

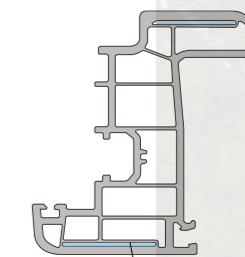
RÉELLEMENT NOUVEAU ET  
**PERFORMANT THERMIQUEMENT,**  
AVEC UNE **STABILITÉ** ET UNE **RIGIDITÉ**  
INÉGALABLES.

## Pour aller plus loin ...

- La combinaison du PVC rigide et de la fibre de verre en continu permet d'intégrer la fonction de **renforcement dans le profilé lui-même**.
- Dans le dormant, le renfort thermique apporte de la rigidité et augmente la **performance thermique** des profilés couleurs.
- Des **câbles acier**, positionnés dans les 4 coins des renforts, permettent une optimisation de la rigidité du profilé et **suppriment le pont thermique**.



Renfort métallique standard



Renfort fibre de verre continue  
**FUSION**



Crémone à renvoi d'angle et anti fausse manœuvre de série



Renfort thermique



# EMERGENCE

## UNE NOUVELLE PORTE D'ENTRÉE VRAIMENT PAS COMME LES AUTRES

Une porte d'entrée performante et prête à toutes les fantaisies. Suréquipée de série pour tenir son rang en termes de protection et de résistance, la porte EMERGENCE s'adapte à toutes les envies en matière de remplissage. Vitrages ou panneaux... elle s'adapte à toutes les demandes.

### Technologie avancée et haute résistance

- Remplissage vitrage 36 mm 8/24/4 basse émissivité de série.
- Dormant 5 chambres de 70 mm avec renfort thermique en PVC cellulaire et fil d'acier (selon abaques et finition).
- Ouvrant 6 chambres de 82 mm renforcé par de la fibre de verre en continu intégrée au PVC.
- Seuil aluminium à rupture de pont thermique, 20 mm PMR.
- Poignée double béquille plaque étroite (24 mm) modèle **Atlanta** de série (coloris blanc ou F9). Autres poignées disponibles en option.
- **Paumelles SFS 3D.**
- **Serrure automatique 5 points** de série. Barillet 5 goupilles, 3 clés.
- Trois finitions possibles : teinte dans la masse, plaxage et **laquage sablé INTENSITÉ.**



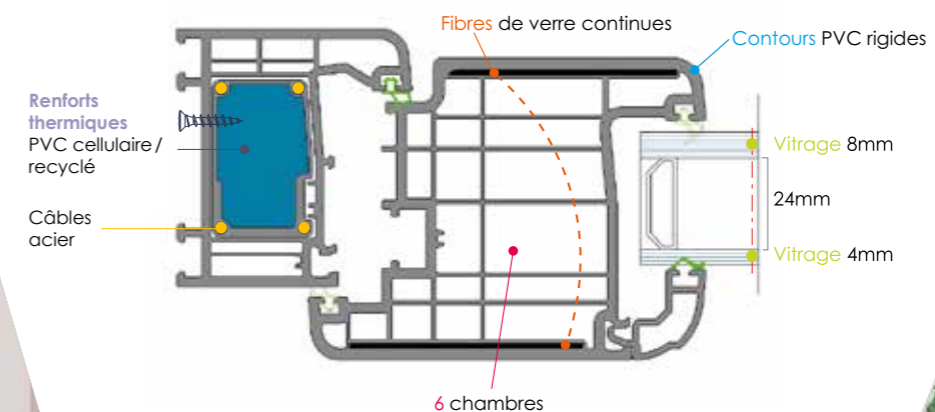
Poignée Atlanta plaque étroite (de série)



Poignée New-York (en option)



Paumelles SFS 3D dynamic

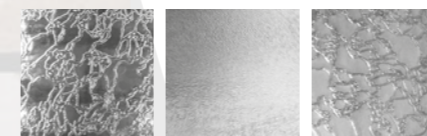


Renfort thermique en PVC cellulaire avec câble acier dans le dormant



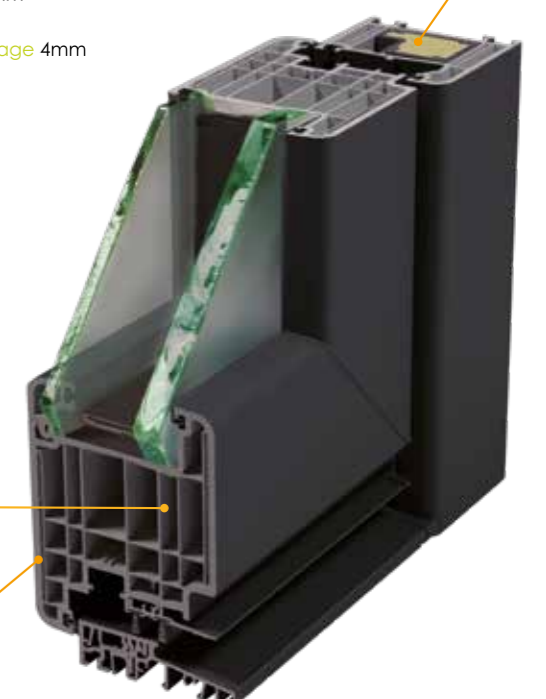
Découvrez nos différents vitrages décoratifs (en option) pour apporter luminosité et intimité à votre entrée !

VOIR P. 37



Cadre ouvrant 82 mm, 6 chambres

Profil d'ouvrant avec fibre de verre continue





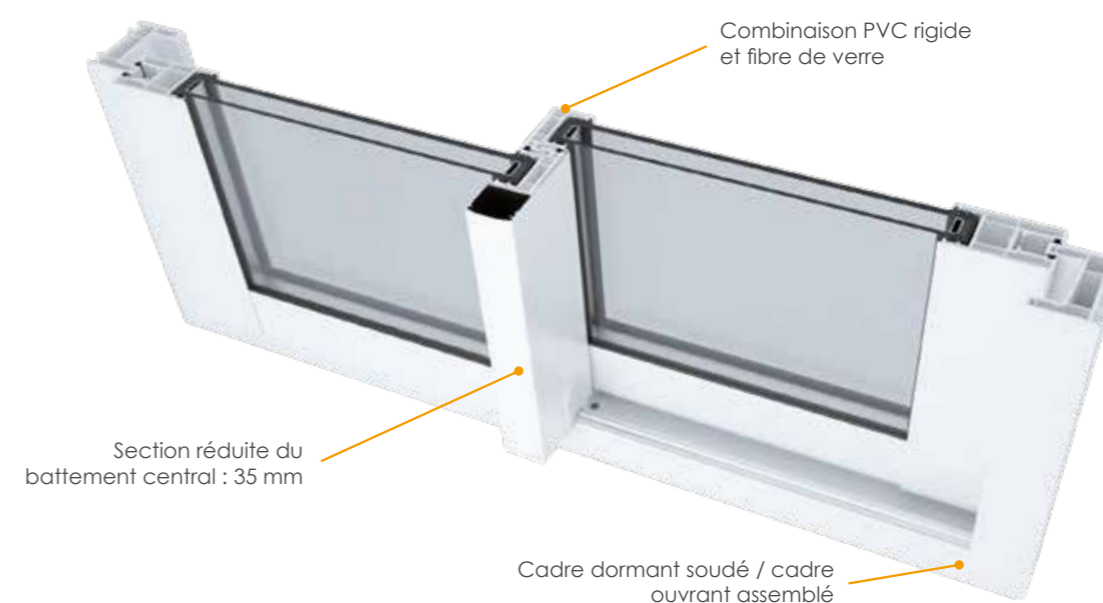
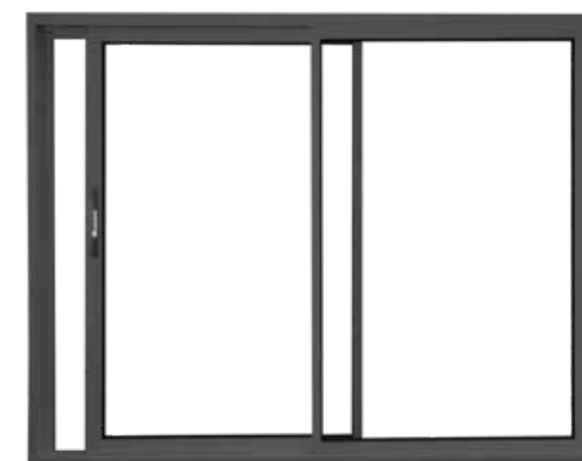
# LUMINANCE


## LE COULISSANT COMPOSITE ALLIANT DESIGN ET HAUTES PERFORMANCES THERMIQUES

Enfin, un véritable couissant de la famille PVC réussissant l'amalgame idéal grâce à la fibre de verre : isolation thermique remarquable, solidité exemplaire et lignes épurées. Le couissant LUMINANCE porte bien son nom et tient ses promesses. Une vraie prouesse...

### Rigidité, finesse et fluidité

- Uw jusqu'à 1,2 W/m<sup>2</sup>.K selon configuration et vitrage.
- Vitrage 4/20/4 basse émissivité gaz argon de série.
- Dormant de 70 mm avec renfort acier (selon abaques).
- Ouvrant renforcé par de la fibre de verre en continu intégrée au PVC.
- Montant central étroit de 35 mm.
- Chariots double nylon réglables.
- Rails aluminium.
- Charge : jusqu'à 180 kg par vantail.
- Fermeture sécurité 2 points.
- Poignée Sécustik retardatrice d'effraction.
- Possibilité seuil PMR aluminium 20 mm.



  
Un grand choix de coloris et de finitions pour un résultat unique !

### 3 finitions possibles :

Teinte dans la masse, plaxage et laquage sablé INTENSITÉ.

VOIR P. 38-39



### Pour toujours plus de confort et sécurité, de nombreux vitrages sont disponibles en option !

Doubles vitrages : thermiques, acoustiques, sécurité, autonettoyants, décoratifs, contrôle solaire, ... DEMANDEZ CONSEIL À VOTRE TECHNICO-COMMERCIAL.

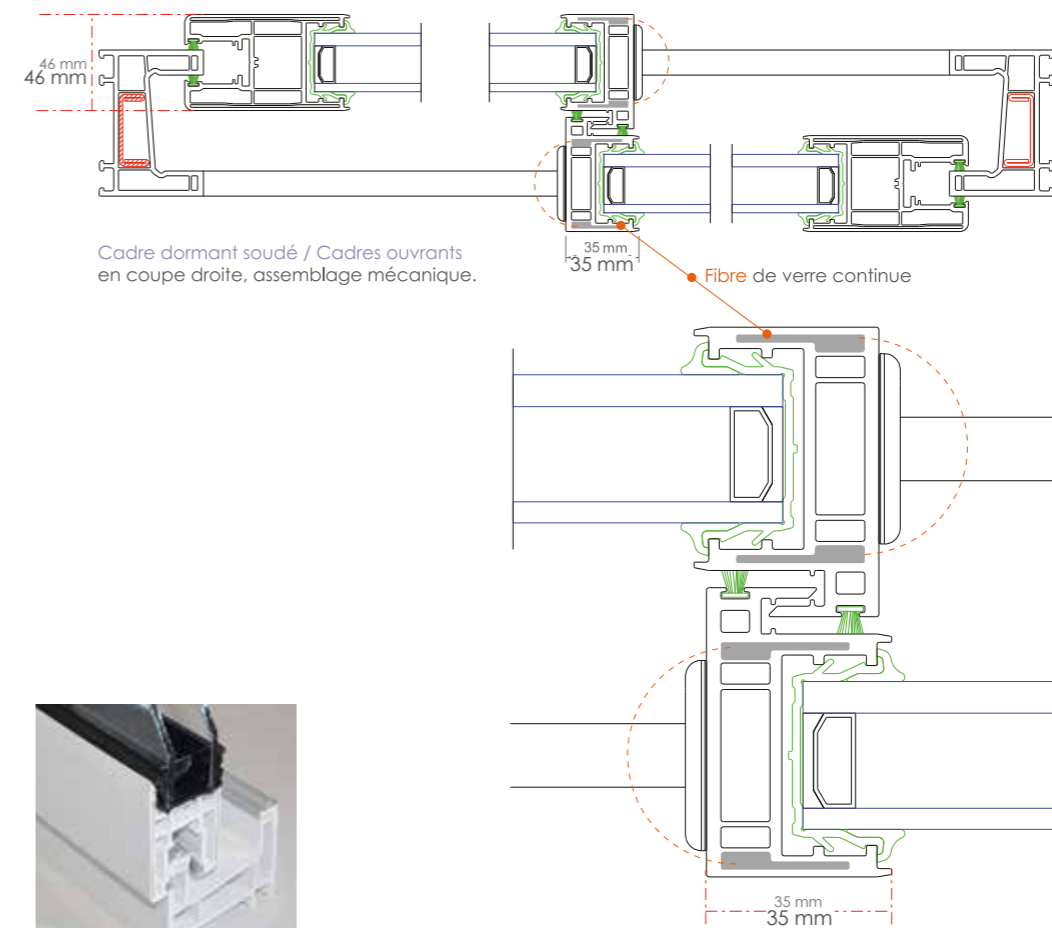


# LUMINANCE

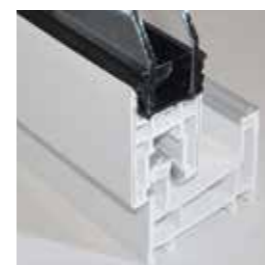
## LE COULISSANT COMPOSITE ALLIANT FINITIONS DE L'ALUMINIUM ET PERFORMANCES DU PVC

Pour aller plus loin ...

- La combinaison du PVC rigide et de la fibre de verre en continu permet d'intégrer la fonction de **renforcement dans le profilé lui-même**.
- Sections réduites grâce à l'intégration des rubans de fibre.



Cadre dormant soudé / Cadres ouvrants en coupe droite, assemblage mécanique.



Battement central de 35 mm : aussi discret qu'efficace



# SYMBIOSE

## LA FENÊTRE PVC CONÇUE POUR VOTRE **CONFORT** ET VOTRE **SÉCURITÉ** AU QUOTIDIEN

De par ses finitions et son équipement de série, la fenêtre SYMBIOSE garantit un haut niveau de confort et de performances. De grande fiabilité au quotidien, et dans toutes les situations, elle s'intègre également à tous les styles d'habitat.

### Performance, fiabilité et efficacité

- **Uw jusqu'à 1,3 W/m<sup>2</sup>.K** selon configuration et vitrage.
- **Classement AEV : A\*3 E\*7B V\*A2.**
- **Vitrage 4/20/4 basse émissivité gaz argon de série.**
- **Dormant et ouvrant 5 chambres de 70 mm** (avec renfort acier selon abaques et finition).
- Battement central étroit de 116 mm.
- Battement et poignée intérieurs centrés.
- **Poignée Sécustik** retardatrice d'effraction.
- Crémone anti-fausse manœuvre de série.
- Verrou à levier sur semi-fixe.
- **Gâches et galets de sécurité de série** (OF et OB).
- Quincaillerie à renvoi d'angle.
- Paumelles à vis cachées.
- Joint de vitrage affleurant.
- Jets d'eau.
- Possibilité de **seuil alu 40 mm ou PMR 20 mm.**
- **Deux finitions possibles** : teinte dans la masse ou plaxage.

Vitrage 4/20/4  
FE gaz argon et  
intercalaire warm  
edge noir de  
série

Parclose à joint  
invisible



Pour toujours plus de confort et sécurité, de nombreux vitrages sont disponibles en option !

**Doubles vitrages** : thermiques, acoustiques, sécurité, autonettoyants, décoratifs, contrôle solaire, ...

DEMANDEZ CONSEIL À VOTRE TECHNICO-COMMERCIAL.





### Le saviez-vous ?

Composé majoritairement de sel et **100% recyclable**, le PVC s'impose aujourd'hui comme LA matière première **éco-responsable** et la plus efficace en termes d'économie d'énergie.



# SYMBIOSE

## LA MENUISERIE PVC QUI MÉRITE SES LETTRES DE NOBLESSE

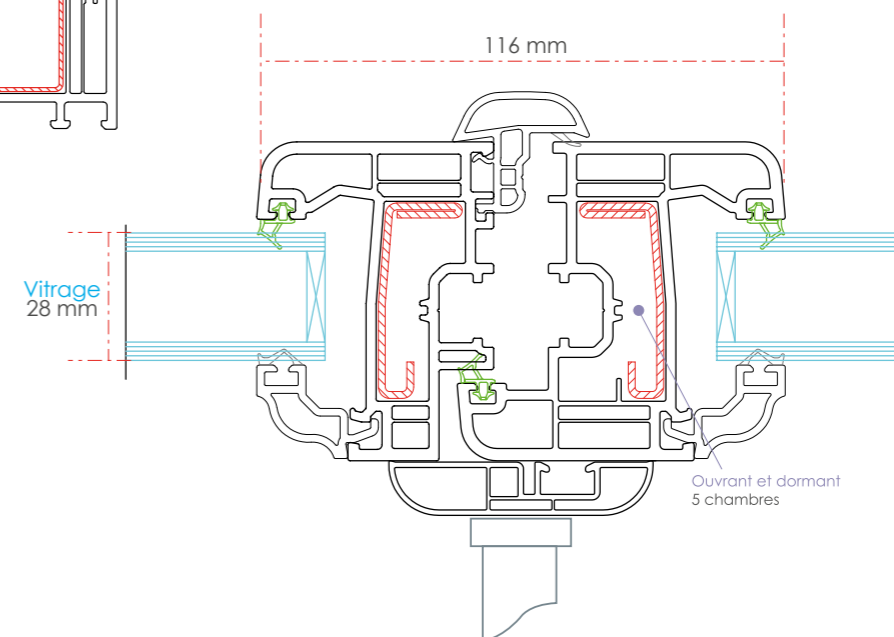
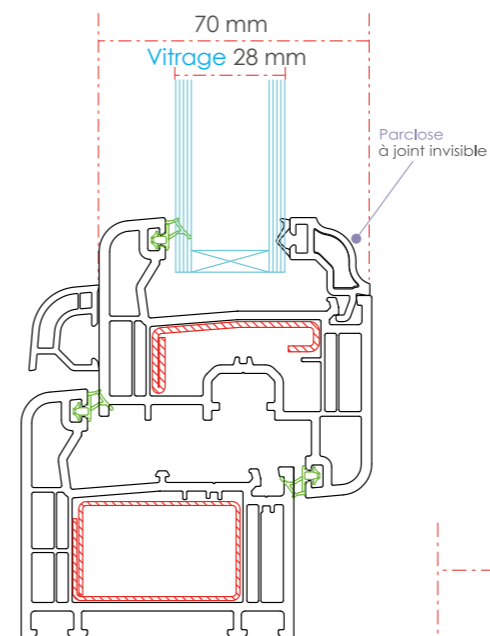
Pour aller plus loin ...



### Gagnez en confort !

Optez pour un **verrou STULP** (en option). Celui-ci vous permettra en effet de déverrouiller votre ouvrant secondaire en une seule manipulation.

DEMANDEZ CONSEIL À VOTRE TECHNICO-COMMERCIAL.



Qualité et finition dans les moindres détails.



**CLASSIQUE OU CONTEMPORAINE,**  
LA PORTE D'ENTRÉE **SYMBIOSE** S'ADAPTE  
À TOUS LES STYLES  
D'HABITATION



Poignée Atlanta



Une porte d'entrée épurée pour un style atelier.

Cadre ouvrant  
5 chambres  
de 70 mm

Seuil aluminium,  
20 mm PMR



# SYMBIOSE

## LA PORTE D'ENTRÉE PVC QUI S'ADAPTE À VOS ENVIES

Hautement modulable, la porte d'entrée SYMBIOSE répond à toutes les exigences de confort, de qualité et d'isolation (thermique et acoustique). Aussi bien prévue pour la rénovation de votre habitat que pour la construction neuve, la porte dite menuisée, vous permet de bénéficier de nombreuses finitions de série tout en gardant un excellent rapport qualité / prix.

### Performances et sécurité au quotidien

- Remplissage vitrage 4/20/4 basse émissivité gaz argon de série.
- Dormant et ouvrant 5 chambres de 70 mm (avec renfort acier selon abaques et finition).
- Seuil aluminium à rupture de pont thermique, 20 mm PMR.
- Serrure automatique 5 points de fermeture de série. Barillet 5 goupilles, 3 clés.
- Poignée double béquille plaque large : modèle **Atlanta** de série (coloris blanc ou F9). Autres poignées disponibles en option.
- Paumelles Hahn à réglage tridimensionnel.
- Deux finitions possibles : teinte dans la masse ou plaxage.

### Composez votre porte d'entrée !

#### Personnalisez le design et la composition de votre porte d'entrée\*

- Faites votre choix parmi plus de 40 finitions : teinte dans la masse ou plaxage (effets bois, métalliques, mats, ...).
- Porte **pleine ou vitrée** (vitrage clair ou décoratif), avec **traverse** à la hauteur de votre choix, **meneau, soubassement** lisse ou plate-bande, **petits-bois incorporés**... C'est à vous de composer !
- Créez des **ensembles composés** avec imposte et/ou tierce fixe ou ouvrante.
- Possibilités multiples : porte avec ouverture sur l'intérieur ou l'extérieur, porte fermière et semi fermière, ...

#### Quelques exemples de composition ...



VUE  
INTÉRIEURE



Paumelles Hahn



Panneau plate-bande



**Porte semi-fermière**  
(OUVRANT DANS L'OUVRANT)

La partie haute de cette porte est équipée d'une poignée. Cet ouvrant peut être accompagné d'une fonction oscillo-battant.



# REPERE

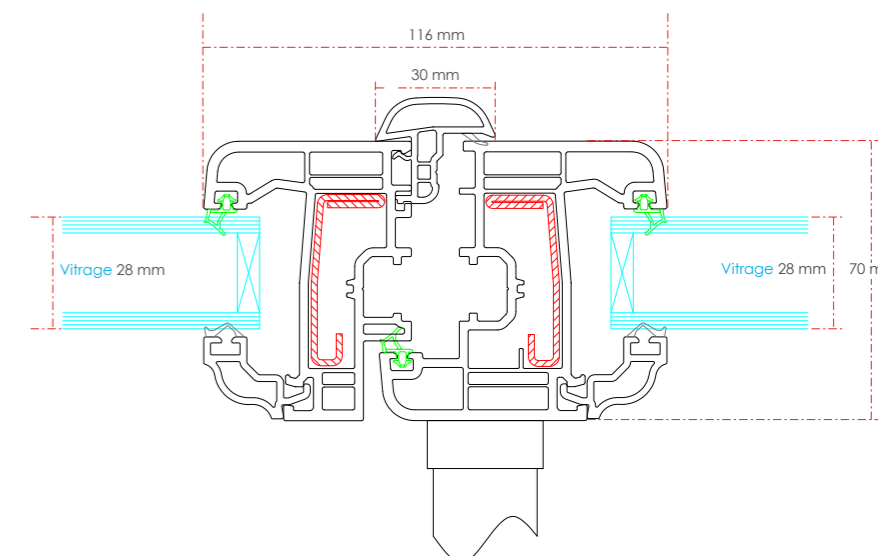
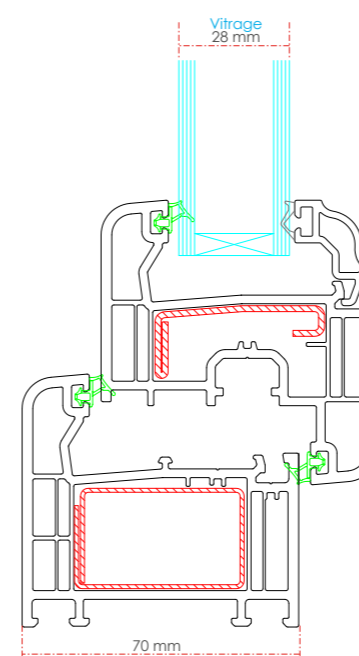
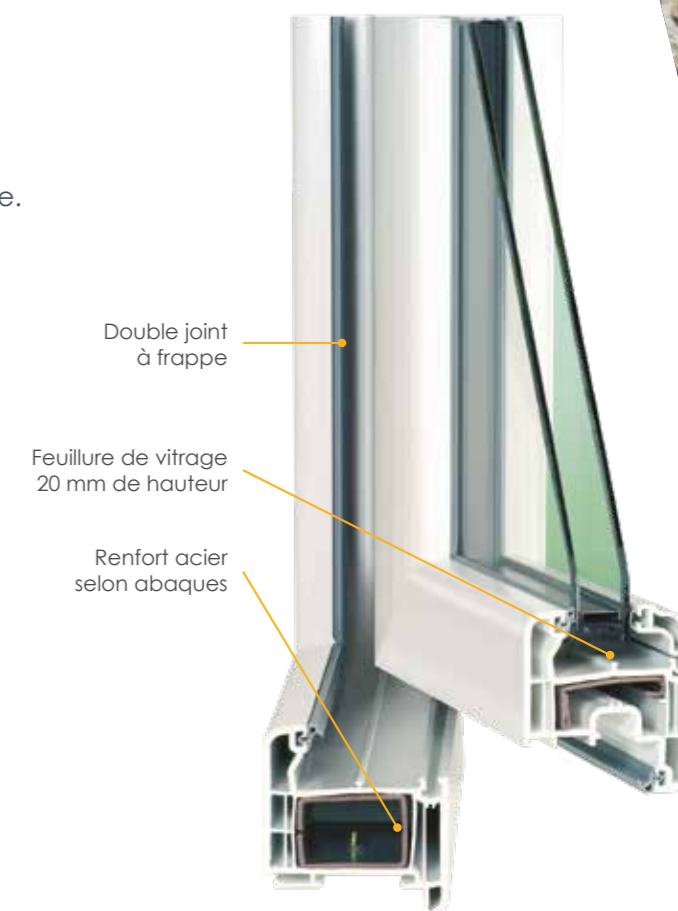
## UN STANDARD DE FABRICATION COHÉRENT ET FONCTIONNEL

Forte d'une conception technique aboutie, la gamme REPERE se positionne clairement dans une logique de rapport qualité-prix. A ce titre, elle répond aux exigences économiques des marchés et constitue un juste compromis en matière de budget et de performances.

### Economique et économe à la fois ...

- Uw jusqu'à 1,3 W/m<sup>2</sup>.K selon configuration et vitrage.
- Classement AEV : A\*3 E\*7B V\*A2.
- Vitrage 4/20/4 basse émissivité gaz argon.
- Dormant et ouvrant 5 chambres de 70 mm (avec renfort acier selon abaqués).
- Battement central de 116 mm.
- Poignée design sur ouvrant de service.
- Verrou à levier sur semi-fixe.
- Quincaillerie à sortie de tringle.
- Fiches à vis cachées.
- Joint de vitrage affleurant.
- Possibilité de seuil alu 40 mm ou PMR 20 mm.
- Finition blanc teinte masse.

### Pour aller plus loin ...





# INCITATION

## LA PLUS INTÉGRALE DES FENÊTRES ALUMINIUM

Contemporaine dans sa conception et son design, la gamme aluminium INCITATION allie finesse et robustesse. Disponible avec ouvrant visible ou caché, la fenêtre INCITATION s'adapte parfaitement à tous vos projets de rénovation ou de construction neuve.

### Robustesse, finesse, isolation et protection : la fenêtre de tous les superlatifs

- Uw jusqu'à 1,5 W/m<sup>2</sup>.K selon configuration et vitrage.
- Classement AEV : A\*4 E\*5A V\*A2.
- Vitrage 4/20/4 basse émissivité gaz argon avec intercalaire TGI noir de série.
- Dormants de 65 mm ou pour doublage de 100 à 160 mm.
- Ouvrant visible ou ouvrant caché.
- Profils à rupture de pont thermique.
- Couvre-joint spécifique pour pose en rénovation.
- Clair de jour maximisé en ouvrant caché.
- Battement central étroit avec poignée centrée.
- Poignée Sécustik retardatrice d'effraction.
- Ferrage symétrique de série.
- Verrou à levier sur semi-fixe.
- Gâches de sécurité et galets champignon.
- Large choix de coloris préférés.



### Menuiseries difficiles d'accès : Avez-vous pensé au vitrage autonettoyant ?

Aussi transparent que son équivalent classique, le vitrage autonettoyant est composé d'un verre float, recouvert sur sa face extérieure d'une couche très fine d'un matériau :

#### Hydrophile ...

Contrairement à un verre classique, l'eau entrant en contact avec un verre autonettoyant n'est plus constituée de gouttes mais forme un film. La pluie nettoiera le vitrage au lieu d'y laisser des traces.

#### ... Et photo-catalytique

Les matières organiques reposant sur la vitre sont décomposées par la lumière du soleil.



VITRAGE  
STANDARD



VITRAGE  
AUTONETTOYANT

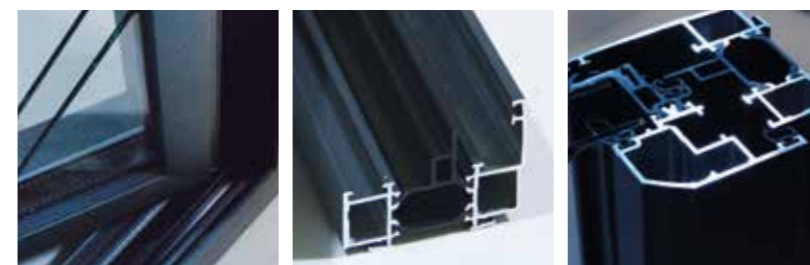
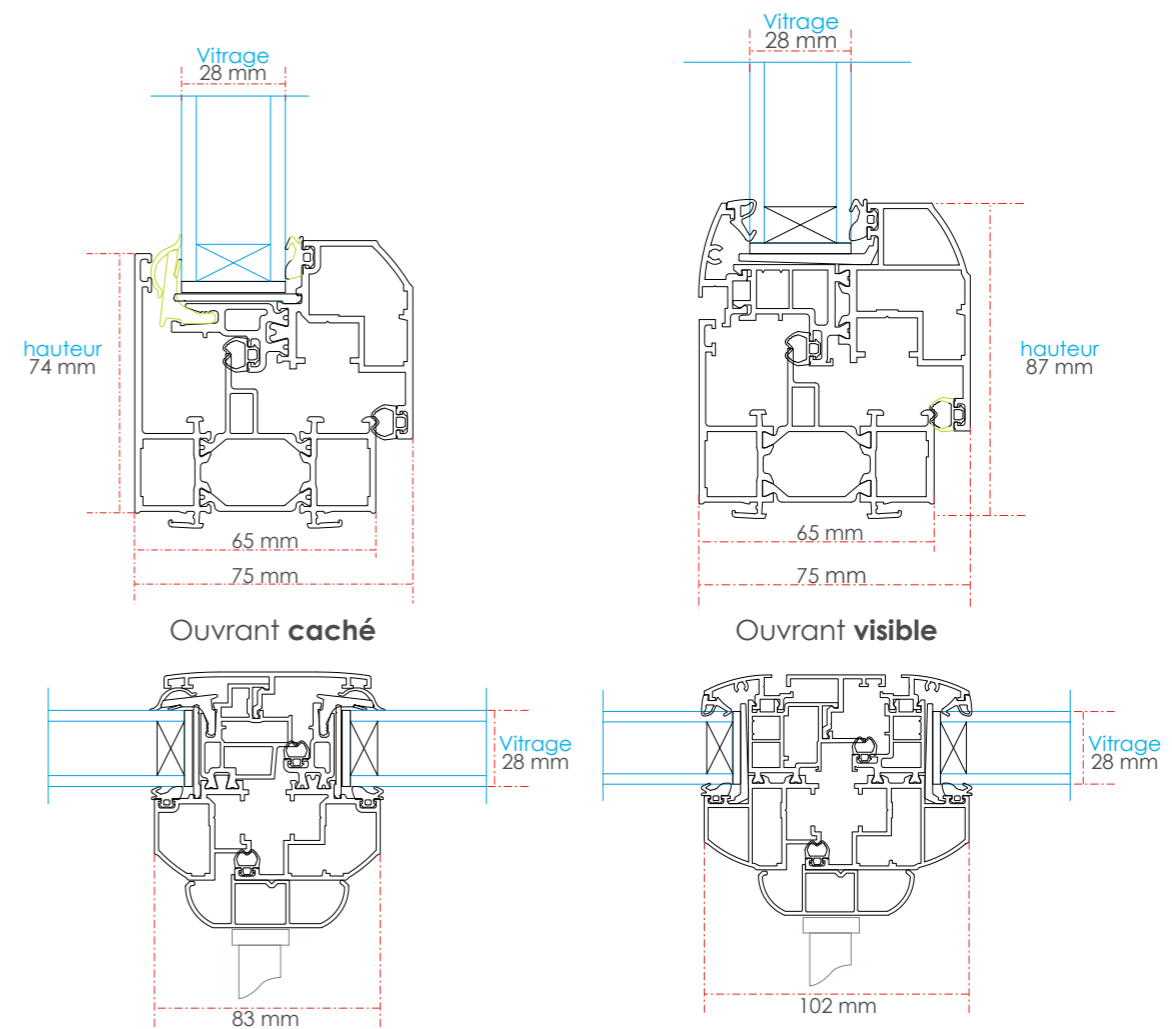




# INCITATION

UNE FENÊTRE CONÇUE  
POUR LES **ARCHITECTURES** D'HIER,  
D'AUJOURD'HUI ET DE DEMAIN

Pour aller plus loin ...



Ouvrant visible ou ouvrant caché, une même technicité pour répondre à toutes les exigences.



# SUBLIMATION

## LE PLUS INNOVANT DES COULISSANTS ALUMINIUM

Les coulisants aluminium SUBLIMATION bénéficient des dernières avancées technologiques et autorisent les solutions d'ouverture les plus variées. Ils vous proposent un large choix de baies coulissantes, de deux à neuf vantaux pour les dimensions les plus larges, Équipés de série de quincaillerie de dernière génération, ils assurent une utilisation pérenne.

Plus de design, de performances  
et de coloris

- Uw jusqu'à 1,5 W/m<sup>2</sup>.K selon configuration et vitrage.
- Classement AEV : A\*4 E\*7A V\*A3.
- Vitrage 4/20/4 basse émissivité gaz argon avec intercalaire TGI noir de série.
- Dormants de 65 mm ou pour doublage de 100 à 160 mm.
- Montant central étroit de 38 mm.
- Réduction de l'effet bilame contré par des centreurs.
- Couvre-joint spécifique pour pose en rénovation.
- Fermeture jusqu'à 3 points.
- 2 chariots doubles réglables par vantail avec roulettes polyamide et rails en aluminium
- Poignée ergonomique THELIA sur vantail de service et poignée cuvette LOONA sur vantail secondaire permettant le croisement complet des vantaux.
- Grandes dimensions : baie 2 vantaux L3500 x H2350 (renforcement suivant abaque).
- Possibilité 2 rails 2, 3 ou 4 vantaux et 3 rails 3 vantaux (dormant de 118 mm).
- Grande largeur d'ouverture.
- Large choix de coloris préférentiels.



**Pour toujours plus de confort et sécurité, de nombreux vitrages sont disponibles en option !**

Doubles vitrages : thermiques, acoustiques, sécurité, autonettoyants, décoratifs, contrôle solaire, ...

DEMANDEZ CONSEIL À VOTRE TECHNICO-COMMERCIAL.



Rail aluminium ou inox (en option)

Dormant BTC (bavette, tapée, couvre-joint)

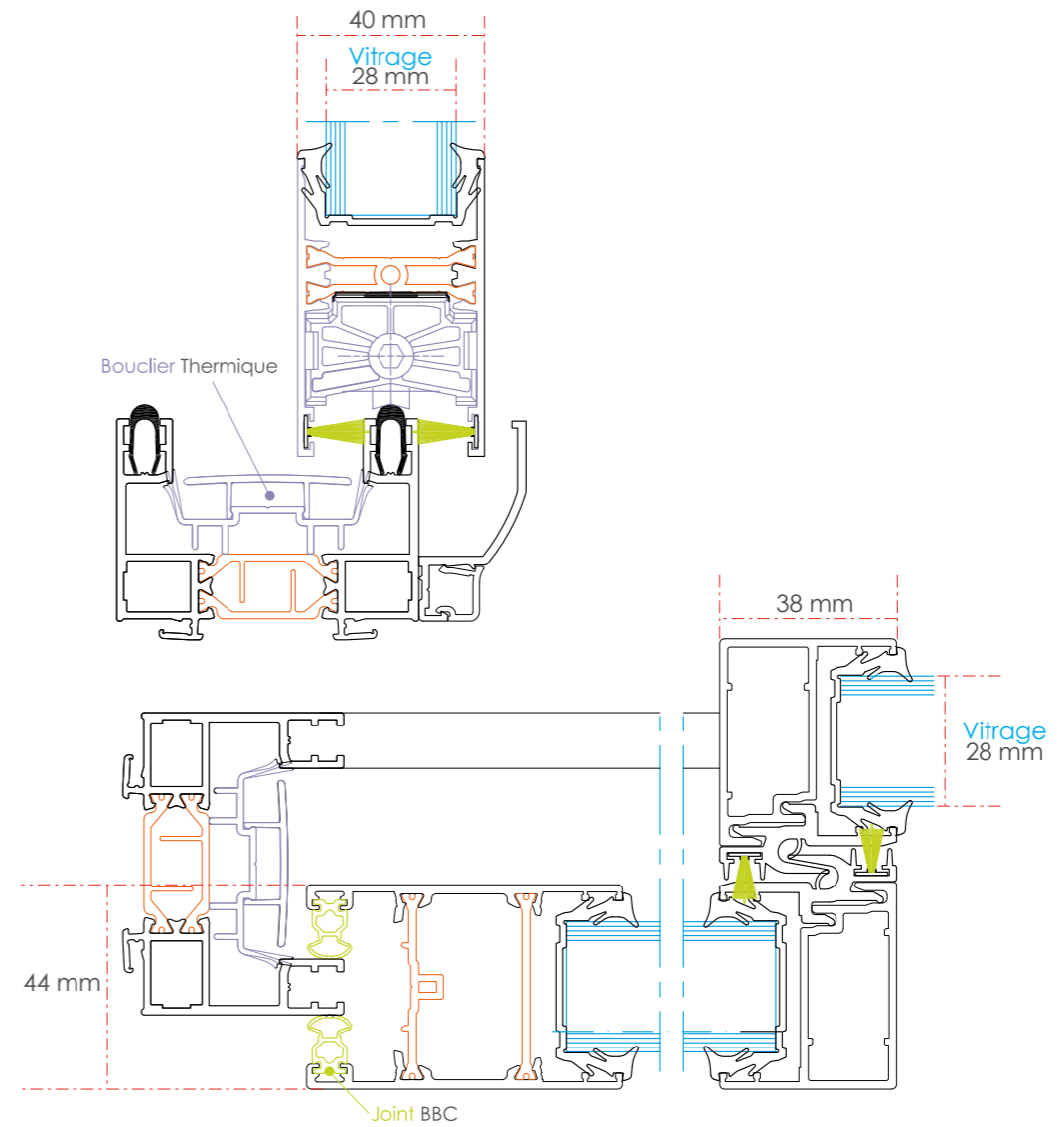




# SUBLIMATION

## LE COULISSANT ALUMINIUM GRAND FORMAT

Pour aller plus loin ...



Intercalaires et joints noirs pour une discrétion totale.



# IMMERSION

## LE COULISSANT À GALANDAGE ALUMINIUM QUI SAIT SE FAIRE OUBLIER

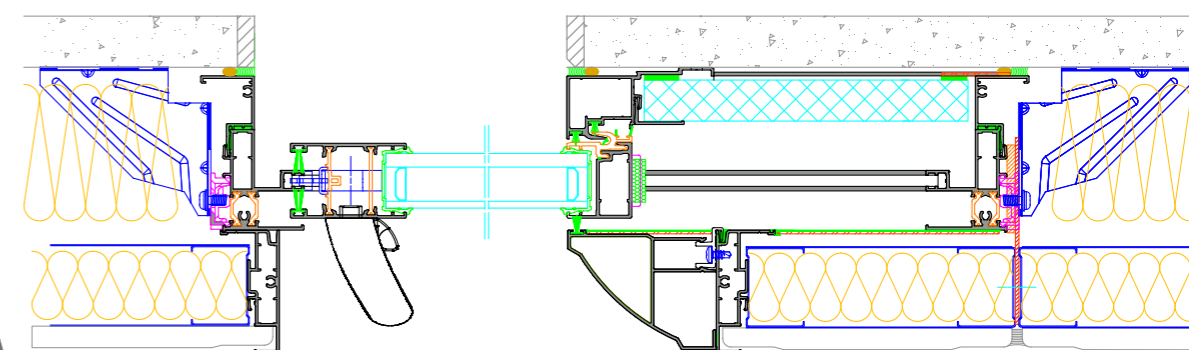
A partir des mêmes compétences techniques que la gamme SUBLIMATION, le couissant à galandage IMMERSION permet les plus grandes ouvertures. Ultra discret, il valorise l'espace intérieur tout en y invitant l'extérieur.

### Raffinement, discrétion et ouverture maximale

- Uw jusqu'à 1,5 W/m<sup>2</sup>.K selon configuration et vitrage.
- Classement AEV : A\*4 E\*5A V\*A2.
- Vitrage 4/20/4 basse émissivité gaz argon avec intercalaire TGI noir de série.
- Dormant de 160 mm en 1 rail, 210 mm en 2 rails.
- Profils à rupture de pont thermique.
- Réduction de l'effet bilame contrôlé par des centreurs.
- Fermeture jusqu'à 3 points.
- Poignée de tirage Thélia sur ouvrant principal et poignée cuvette Loona sur ouvrant secondaire de série.
- Grandes dimensions d'ouverture : baie 2 vantaux L3200 x H2350.
- Possibilité 1 rail 1 ou 2 vantaux et 2 rails 2 ou 4 vantaux.
- Large choix de coloris préférentiels.



### Pour aller plus loin ...



**Pour toujours plus de confort et sécurité, de nombreux vitrages sont disponibles en option !**

Doubles vitrages : thermiques, acoustiques, sécurité, autonettoyants, décoratifs, contrôle solaire, ... DEMANDEZ CONSEIL À VOTRE TECHNICO-COMMERCIAL.





# Volets ROULANTS

## SLIDEBOX

### BLOC-BAIE INTÉRIEUR AUSSI EFFICACE QUE COMPÉTITIF

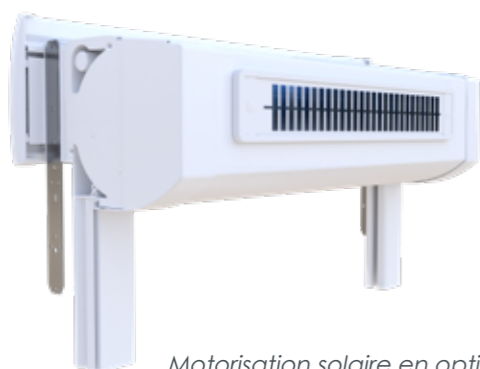
Idéal dans toutes les configurations, avec tous les types de menuiserie et tous les styles d'habitat, SLIDEBOX s'impose comme l'équipement naturellement complémentaire de la menuiserie. Discret, ce volet roulant est l'allié du confort, de la tranquillité, de la sécurité et de l'économie d'énergie.

- **Isolant** :  $Uc = 1.0 \text{ W/m}^2.K$ .
- **Deux hauteurs de coffre** (220 et 190 mm) permettant des enroulements minimisés.
- **Hautes performances thermiques et acoustiques.**
- Des résultats d'**étanchéité** à l'air exceptionnels grâce au joint périphérique intégré à la console même en croquage.
- **Largeurs tablier** : jusqu'à 1800 mm en PVC et 3300mm en aluminium DP45.
- Pour tous types de dormants PVC ou aluminium ; neuf et rénovation.
- Conforme à la norme RT 2012 et à la construction BBC.
- **Accès facilité** pour les interventions sur les manœuvres.
- **Large choix de coloris et finitions.**

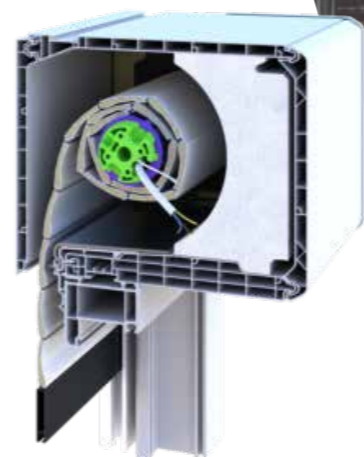
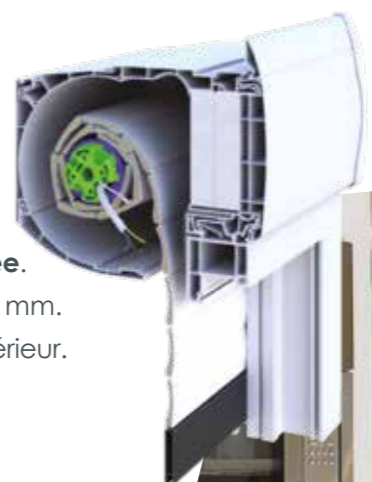
## CRX

### BLOC-BAIE EXTÉRIEUR

- **Des performances thermiques élevées** : isolant  $Uc = 0.68 \text{ W/m}^2.K$ .
- Trappe intérieure pour une **maintenance facilitée**.
- **Clair de jour maximisé** avec son caisson de 140 mm.
- Esthétique discrète : très faible débordement intérieur.



Motorisation solaire en option

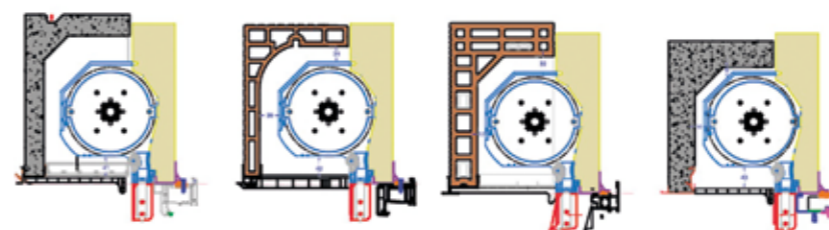


## ITOU

### BLOC-BAIE DEMI-LINTEAU AUSSI DISCRET QUE POLYVALENT

Invisible de l'intérieur, facile d'accès et d'entretien, livré monté et pré-réglé, le coffre demi-linteau ITOU est conçu pour toutes les situations de la construction neuve. Facile à transporter comme à mettre en œuvre, ITOU s'adapte à tout !

- **Isolant** :  $Uc = 0.52 \text{ W/m}^2.K$ .
- **Structural** : coque en PU injecté pour une rigidité efficace entre linteau et menuiserie.
- **Étanche à l'air** : plaques de liaisons avec la coque PU.
- **Sans pont thermique** : profil de fixation PVC entre coffre et menuiserie.
- **Largeurs tabliers** : jusqu'à 1800 mm en PVC et 3300 mm en aluminium DP43.
- **Lame PVC** : hauteur de 40 mm.
- **Lames ALU** : hauteurs de 39 et 43 mm.



**Encombrement réduit,**

**quel que soit le type de réservation.**





# MOTORISATION

## VOLETS ROULANTS

Nos volets roulants motorisés sont disponibles en motorisation filaire (Simu ou Somfy) ou radio (Zuni-R, Somfy-IO ou Zigbee).

Optez pour une commande générale ou des commandes individuelles (murales ou portables). Pour plus de confort et de sécurité, vous pouvez également opter pour des solutions domotiques (maison connectée) ! Demandez conseil à votre technico-commercial.



Commande générale Somfy Nina  
AVEC CRÉATION DE SCÉNARIOS

Commande individuelle murale Zigbee

Commande individuelle portable Zigbee  
AVEC RETOUR D'INFORMATION

Commande individuelle Somfy Situ IO 1  
SANS RETOUR D'INFORMATION

Commande générale intuitive Zigbee Zoé  
AVEC RETOUR D'INFORMATION

Commande générale Somfy Situ IO 5  
5 ZONES



TaHoma Box Somfy  
CONNECTE VOTRE MAISON À VOTRE SMARTPHONE



Box Calyps'Home  
CONNECTE VOTRE MAISON À VOTRE SMARTPHONE



Horloge 1 zone Somfy

Motorisation solaire avec panneau déporté  
DANS LE CAS DE POSE SOUS DALLE OU DE MAUVAISE EXPOSITION.  
LONGUEUR 3M.



Capteur solaire Somfy  
COMPATIBLE AVEC LA BOX TAHOMA



Manœuvres de volets roulants



Types de lames

# VITRAGES & ACCESSOIRES

## LES VITRAGES DÉCORATIFS

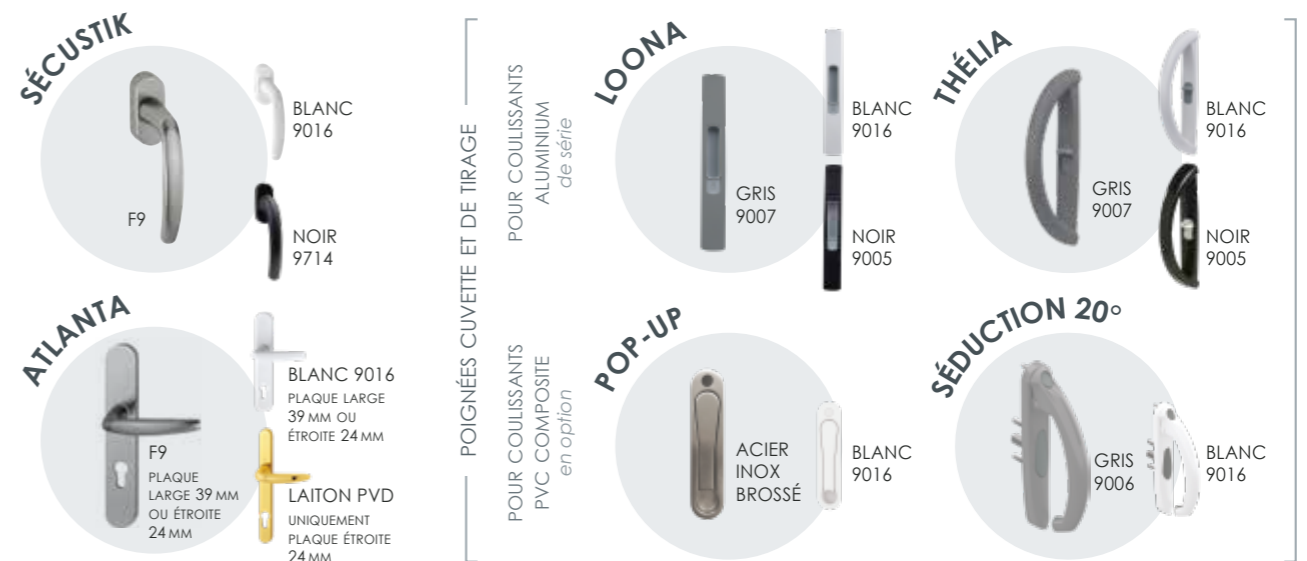


## LES PETITS BOIS INCORPORÉS



Disponibles dans de nombreuses finitions (blanc, plaxage, laquage, laiton, plomb) et dimensions, nos modèles de petits bois vous permettent de personnaliser et de mettre en relief les vitrages de vos menuiseries.

## LES POIGNÉES



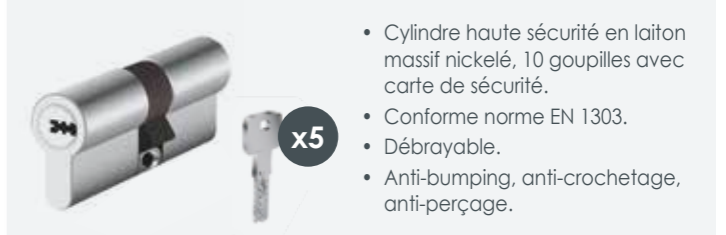
## LES BARILLETS

### BARILLET STANDARD



- Cylindre en laiton massif nickelé, 5 goupilles.
- Conforme norme EN 1303.

### BARILLET SÉCURITÉ EN OPTION



- Cylindre haute sécurité en laiton massif nickelé, 10 goupilles avec carte de sécurité.
- Conforme norme EN 1303.
- Débrayable.
- Anti-bumping, anti-crochetage, anti-perçage.

D'autres modèles de vitrages, poignées et barillets sont disponibles, demandez conseil à votre technico-commercial.



# LES COULEURS

## INTENSITÉ

Laquage premium haut en couleur

PVC COMPOSITE

Découvrez **INTENSITÉ**, une nouvelle offre couleur exclusive

GROUPE

**Delplast**

ENTIÈREMENT INTÉGRÉ, NOTRE NOUVEAU PROCESS DE LAQUAGE **INTENSITÉ** NOUS PERMET DE VOUS PROPOSER DES MENUISERIES **PVC COMPOSITE LAQUÉES RÉPONDANT AUX EXIGENCES LES PLUS ÉLEVÉES DU MARCHÉ.**

1. **QUALITÉ** IRRÉPROCHABLE

2. **DÉLAIS** RÉDUITS ET 100% MAÎTRISÉS

3. **PRIX** ATTRACTIFS

### Des finitions inégalées

La création de notre ligne de laquage s'accompagne de l'**installation de la toute première soudeuse 6 têtes sans ébavurage d'Europe**, directement intégrée à notre flux de production.

Unique en son genre, **elle élimine complètement le cordon de soudure des angles de votre fenêtre.**

Capable de souder les 4 angles à 45° d'un cadre PVC en simultané avec une traverse à 90° en un peu plus de 2 minutes<sup>1</sup>, cette soudeuse permet de réaliser un **assemblage parfait.**

### Qualité, durabilité & écologie



Pour le laquage de nos menuiseries, nous utilisons exclusivement des **peintures à pigments froids, phase aqueuse et sans solvant**, respectueuses de l'**environnement.**

Ayant un fort pouvoir de réverbération, ces pigments permettent d'obtenir une meilleure **durabilité des teintes.** En cas d'ensoleillement, l'élévation de température est réduite, **limitant ainsi la dilatation du PVC** (notamment sur les couleurs sombres).

Les peintures que nous avons sélectionnées sont certifiées **QB 33<sup>2</sup>** par le **CSTB** (Centre Scientifique et Technique du Bâtiment), attestant de leur qualité et de leur durabilité.

De nombreux tests sont réalisés en laboratoire afin de s'assurer que le laquage conserve sa **couleur** et son **aspect** d'origine et qu'il résiste à diverses sollicitations d'usage :

- **Tests de résistance chimique et mécanique** (résistance aux chocs, aux variations thermiques, ...).
- **Tests de vieillissement accéléré** (3000h contre 1000h pour le label Qualicoat sur l'aluminium).



CABINE DE LAQUAGE, ÉTUVE ET LABORATOIRE



SOUDEUSE 6 TÊTES SANS ÉBAVURAGE GRAF



Le laquage **INTENSITÉ** est également disponible pour toutes nos gammes de portes d'entrée !



100% de nos menuiseries laquées **INTENSITÉ** sont proposées en finition sablée

pour un design moderne et une robustesse renforcée (excellente résistance aux rayures).

Notre laquage est garanti 10 ans

contre la perte d'adhérence, la fissuration et l'écaillage.

### Nos 16 coloris Best-sellers



Découvrez plus en détail notre sélection de coloris Best-sellers page 40.

### Une personnalisation sans limite !

Avec une sélection de **16 coloris Best-sellers**, le laquage **INTENSITÉ** est disponible pour nos gammes **Emergence, Luminance** et même pour nos portes d'entrée, pour une parfaite harmonisation de vos menuiseries.

Disponible en monocoloration et bicoloration\*, le laquage **INTENSITÉ** est également possible avec **toutes les couleurs du nuancier RAL STANDARD, soit près de 200 coloris !**

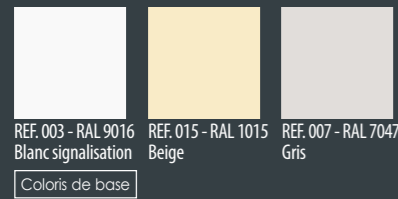




# LES COULEURS

MENUISERIES PVC/COMPOSITE

## Finition teintée DANS LA MASSE

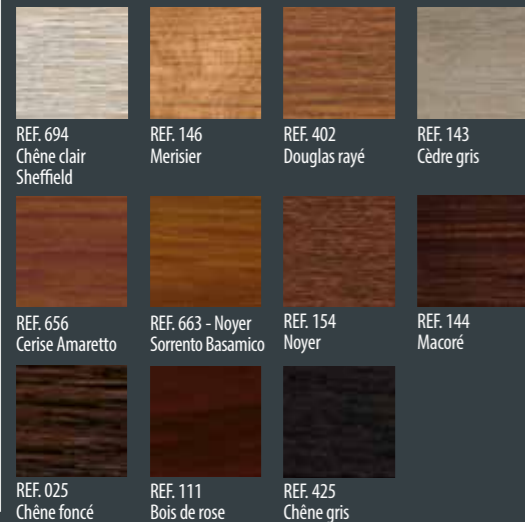


## Coloris PRÉFÉRENTIELS Finition PLAXÉE



## Finition PLAXÉE

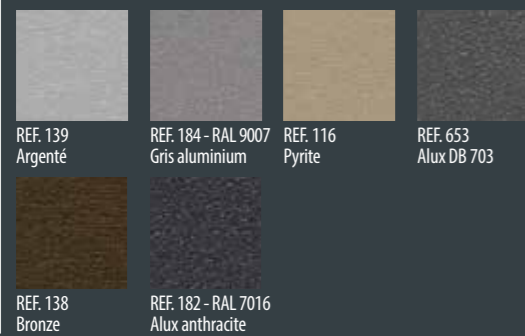
### Effet bois naturels



### Effet bois colorés



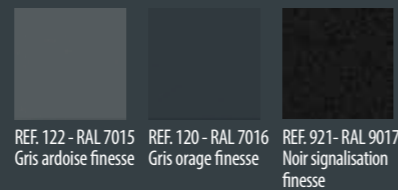
### Films métalliques



### Films mats



### Films lisses



## LAQUAGE INTENSITÉ Finition LAQUÉE SABLÉE Coloris Best-sellers

### GAMMES COMPOSITE UNIQUEMENT (FUSION ET AMPLITUDE)



Autres RAL disponibles sur demande et selon faisabilité

# LES COULEURS

MENUISERIES ALUMINIUM

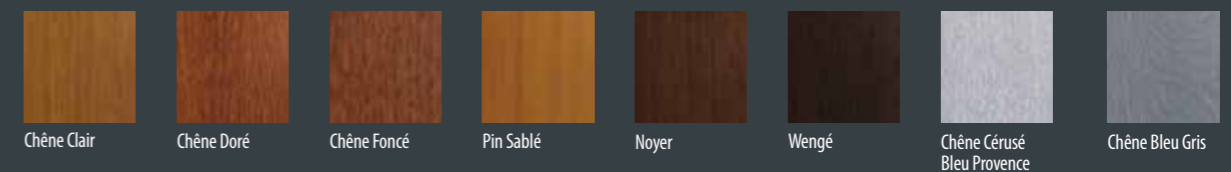
## Coloris de BASE



## Coloris PRÉFÉRENTIELS\*



## Teintes EFFETS BOIS\*



## AUTRES TEINTES\* mates, sablées et brillantes



Les finitions plaxées et laquées sont proposées en mono-coloration (2 faces) ou bi-coloration (avec PVC blanc 1 face RAL 9016).  
Choix de coloris susceptible d'évoluer. Couleurs impression papier non représentatives.

\*Finitions proposées en mono-coloration (2 faces) ou bi-coloration (avec blanc 9016 mat 1 face).  
Choix de coloris susceptible d'évoluer. Couleurs impression papier non représentatives.





Partenaire  
Expert  
Delplast

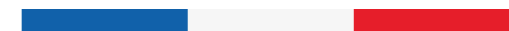
## Découvrez notre nouveau catalogue Portes d'entrée

Faites désormais votre choix parmi quelques **350 modèles PVC, Aluminium et Acier !**  
Hautement personnalisable, notre nouvelle offre propose également des solutions  
technologiques répondant à toutes les demandes.



Découvrez notre site et suivez  
notre actualité sur nos réseaux sociaux !

[www.chouette.pro](http://www.chouette.pro) •  **Un Chouette Menuisier**

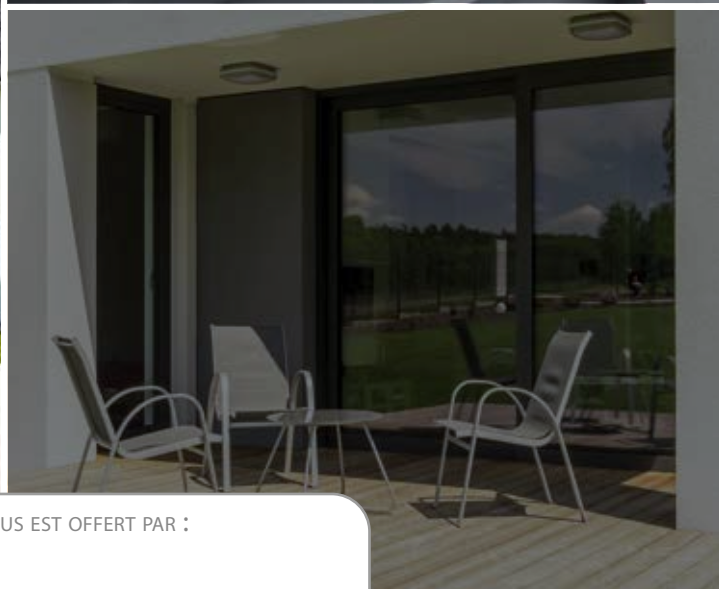


FABRICATION À CHERBOURG



# CATALOGUE MENUISERIES

COMPOSITE ■ PVC ■ ALUMINIUM



CE CATALOGUE VOUS EST OFFERT PAR :

