

MENUISERIE ALUMINIUM



OUVRANT
CACHÉ

OUVRANT
VISIBLE

LA PLUS INTÉGRALE
DES FENÊTRES ALUMINIUM

INCITATION



ROBUSTESSE • FINESSE • ISOLATION • PROTECTION



 fenêtres  portes
 fermetures  isolation

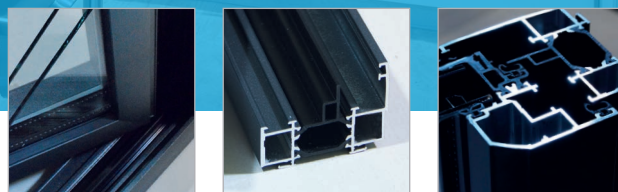
Pour une chouette rénovation...

www.chouette.pro

Partenaire
Expert
Delplast



Une fenêtre alliant finesse et robustesse conçue pour les architectures d'hier, d'aujourd'hui et de demain.

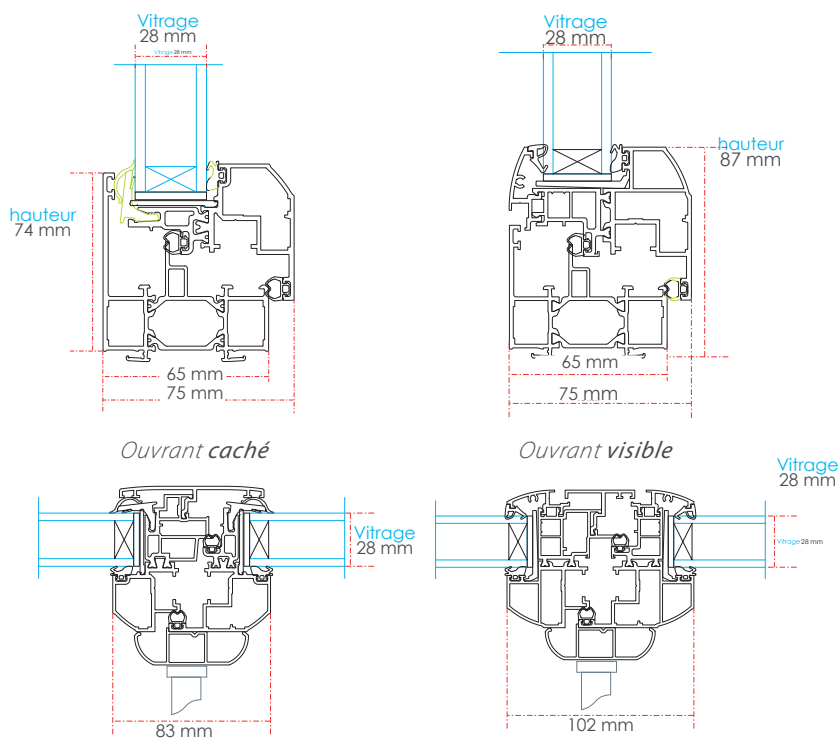


Qualité et finition dans les moindres détails.

INCITATION

Principales caractéristiques :

- **Dormants de 65 mm** ou pour doublage de 100 à 160 mm
- **Ouvrant visible** ou **ouvrant caché**
- **Vitrage 4/20/4 basse émissivité gaz argon** avec intercalaire TGI noir de série
- **Uw jusqu'à 1,5 W/m².K** selon vitrage et dimensions
- Classement AEV : **A*4 / E*5A / V*A2**
- Profils à rupture de pont thermique
- Couvre-joint spécifique pour pose en rénovation
- Clair de jour maximisé en ouvrant caché
- Battement central étroit avec poignée centrée
- **Poignée Sécustik** retardatrice d'effraction
- Ferrage symétrique de série
- Verrou à levier sur semi-fixe
- Gâches de sécurité et galets champignon
- Large choix de coloris préférentiels



fenêtres portes
 fermetures isolation
 Pour une chouette rénovation...



MENUISERIE ALUMINIUM



LE PLUS INNOVANT
DES COULISSANTS ALUMINIUM

SUBLIMATION



PLUS DE DESIGN, DE PERFORMANCES ET DE COLORIS



 fenêtres  portes
 fermetures  isolation

Pour une chouette rénovation...

www.chouette.pro

Partenaire
Expert
Delplast

SUBLIMATION, le couissant aluminium grand format.



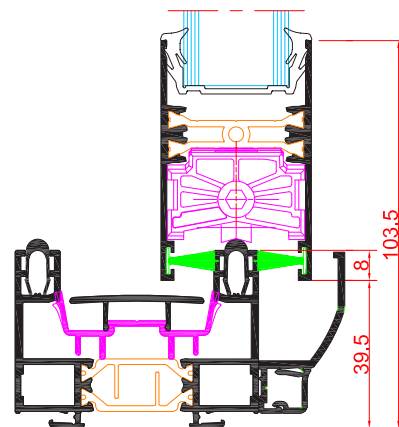
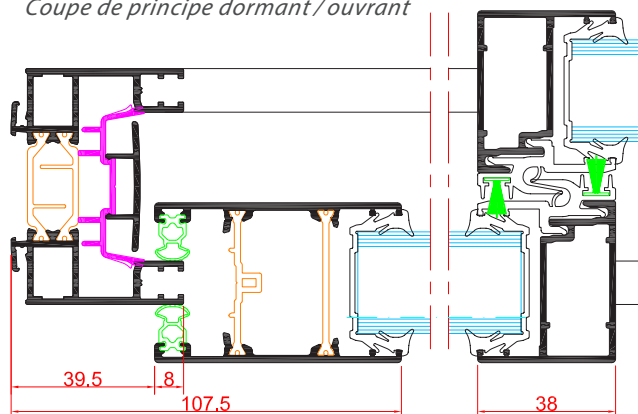
Intercalaires et joints noirs pour une discrétion totale.

SUBLIMATION

Principales caractéristiques :

- Dormants de 65 mm ou pour doublage de 100 à 160 mm
- Vitrage 4/20/4 basse émissivité gaz argon avec intercalaire TGI noir de série
- U_w jusqu'à 1,5 W/m².K selon vitrage et dimensions
- Classement AEV : A*4/ E*7A / V*A3
- Montant central étroit de 38 mm
- Réduction de l'effet bilame contré par des centreurs
- Couvre-joint spécifique pour pose en rénovation
- Fermeture jusqu'à 3 points
- Poignée cuvette Loona et poignée de tirage Thélia de série
- Grandes dimensions : baie 2 vantaux L 3500 x H 2350 (renforcement suivant abaque)
- Grande largeur d'ouverture
- Possibilité 2 rails 2, 3 ou 4 vantaux et 3 rails 3 vantaux (dormant de 118 mm)
- Large choix de coloris préférentiels

Coupe de principe dormant / ouvrant



fenêtres portes
fermetures isolation
Pour une chouette rénovation...



MENUISERIE ALUMINIUM

LE COULISSANT À GALANDAGE
ALUMINIUM QUI SAIT
SE FAIRE OUBLIER

IMMERSION

RAFFINEMENT · DISCRÉTION · OUVERTURE MAXIMALE



 fenêtres  portes
 fermetures  isolation

Pour une chouette rénovation...

www.chouette.pro

Partenaire
Expert
Delplast



Le couissant à galandage IMMERSION permet les plus grandes ouvertures. Ultra discret, il valorise l'espace intérieur tout en y invitant l'extérieur.

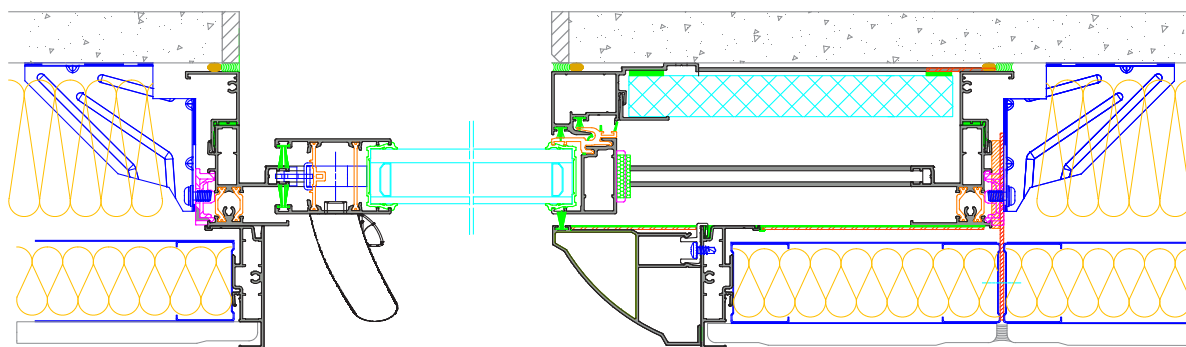
IMMERSION

Principales caractéristiques :

- Dormant de 160 mm en 1 rail, 210 mm en 2 rails
- Vitrage 4/20/4 basse émissivité gaz argon avec intercalaire TGI noir de série
- Profils à rupture de pont thermique
- Réduction de l'effet bilame contré par des centreurs
- Fermeture jusqu'à 3 points
- Poignée de tirage Thélia de série
- Grandes dimensions d'ouverture : baie 2 vantaux L 3200 x H 2350
- Possibilité 1 rail 1 ou 2 vantaux et 2 rails 2 ou 4 vantaux
- Large choix de coloris préférentiels



Thélia



fenêtres portes
fermetures isolation
Pour une chouette rénovation...

